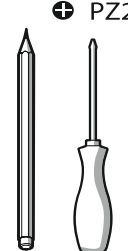
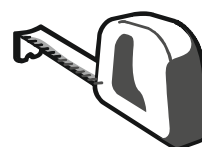
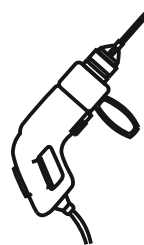
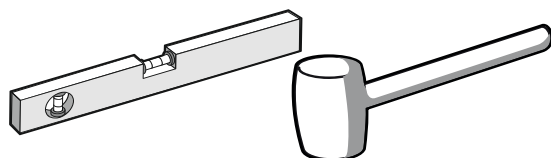
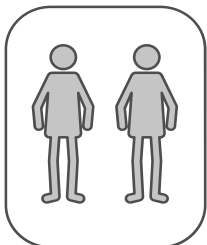
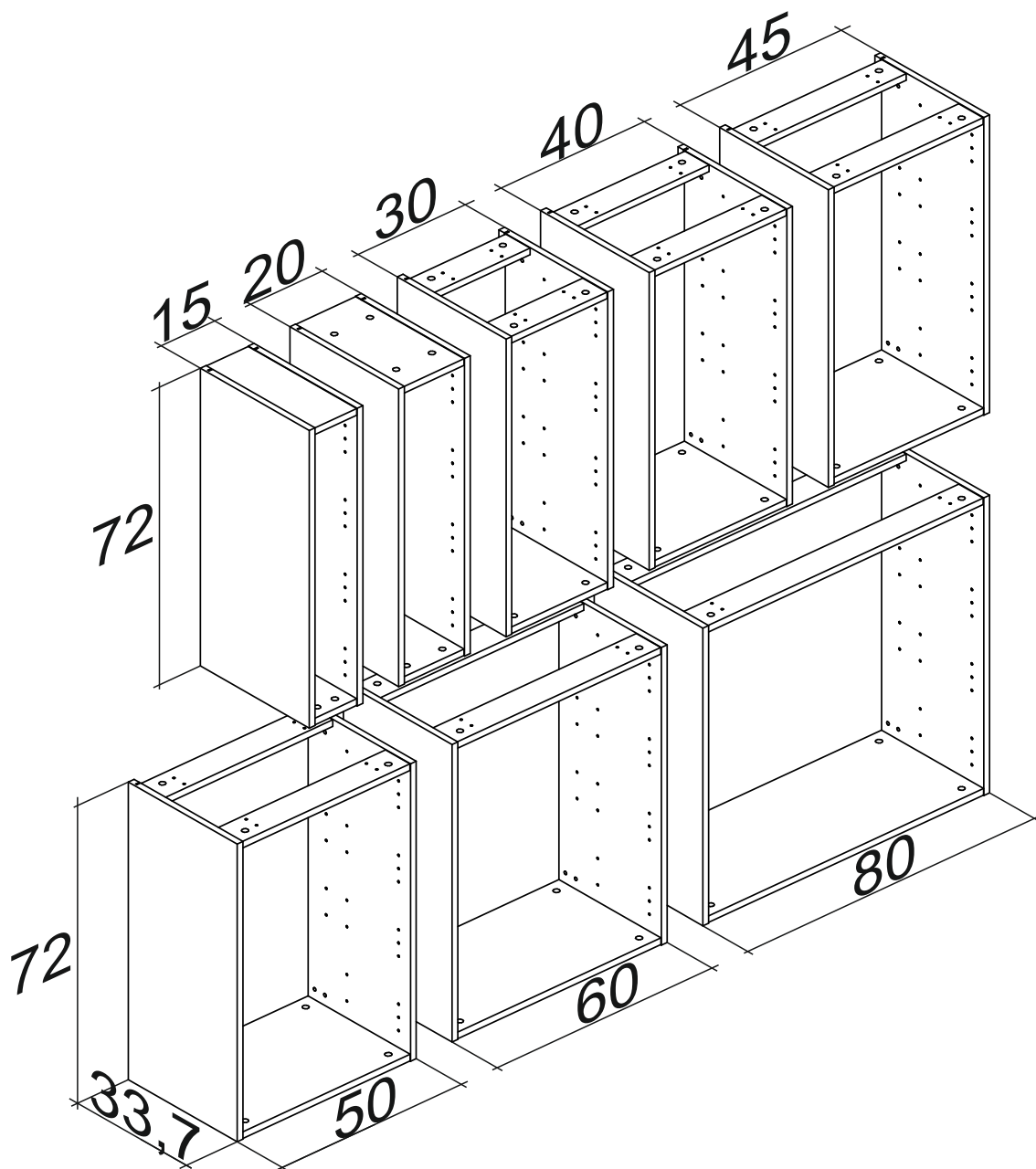
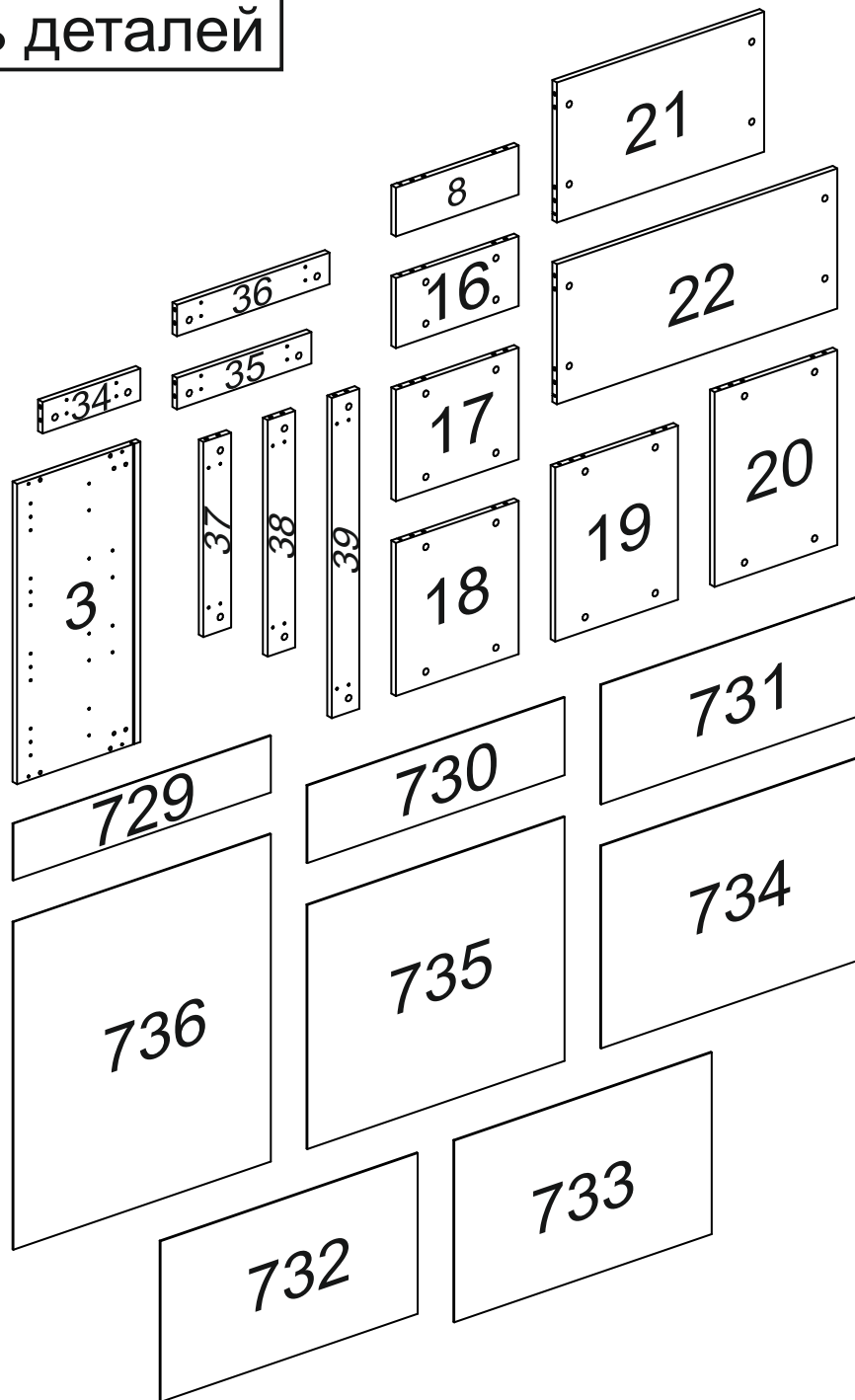


Инструкция по сборке каркасов напольных узких шкафов



⊕ PZ2

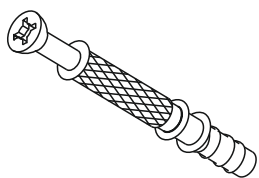
Перечень деталей



Перечень фурнитуры

Фурнитура приобретенного Вами набора может несколько отличаться от фурнитуры, указанной в инструкции.

Шток
стяжки



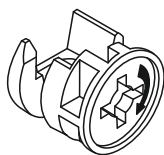
x8

Шкант
8x35



x8

Эксцентрик
стяжки



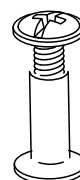
x8

Шуруп



x4

Стяжка
межсек-
ционная


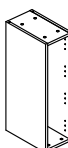
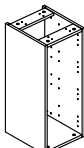
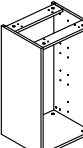
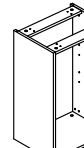
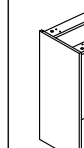

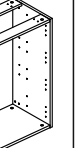
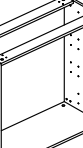


x2

Гвоздь
2x30

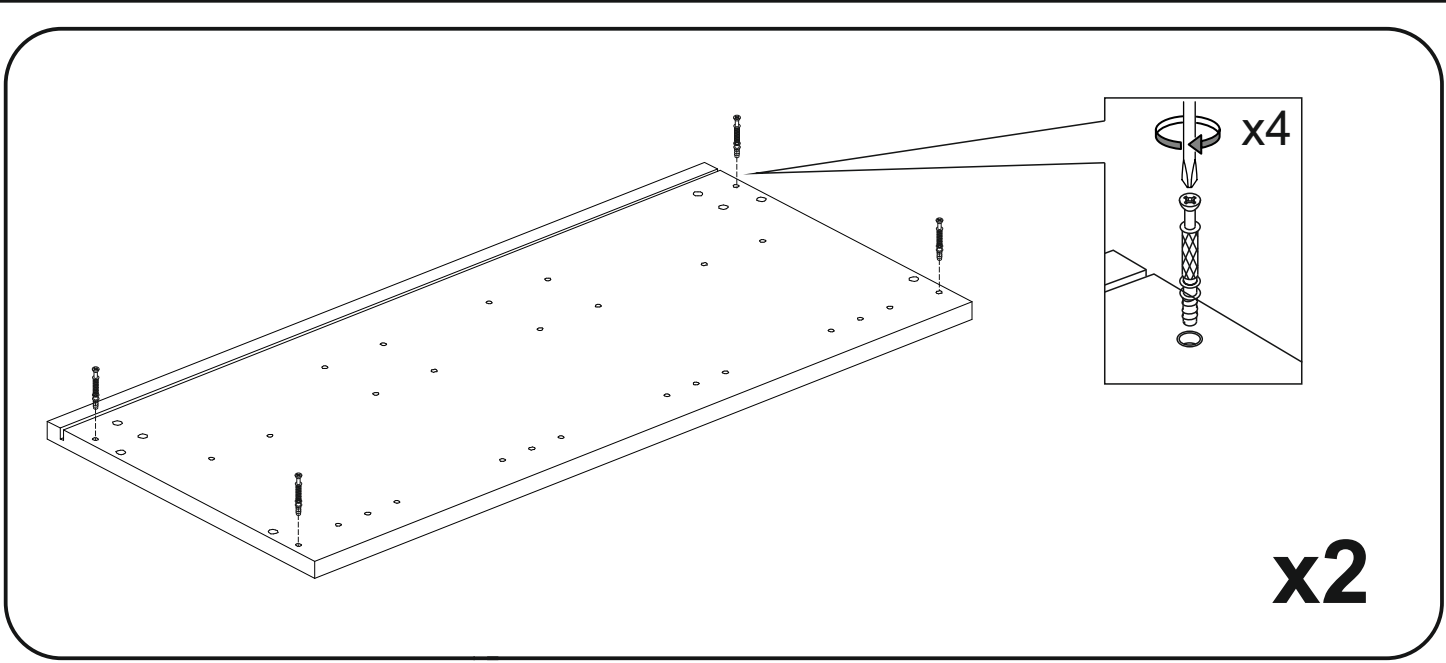


x20

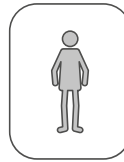
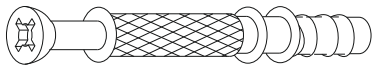
шкаф № детали									
3	2шт.	2шт.	2шт.	2шт.	2шт.	2шт.	2шт.	2шт.	2шт.
8	2шт.								
16		2шт.							
17			1шт.						
18				1шт.					
19					1шт.				
20						1шт.			
21							1шт.		
22								1шт.	
34			2шт.						
35				2шт.					
36					2шт.				
37						2шт.			
38							2шт.		
39								2шт.	
729	1шт.								
730		1шт.							
731			1шт.						
732				1шт.					
733					1шт.				
734						1шт.			
735							1шт.		
736								1шт.	

Перечень деталей

1



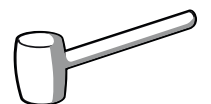
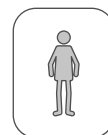
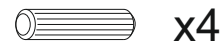
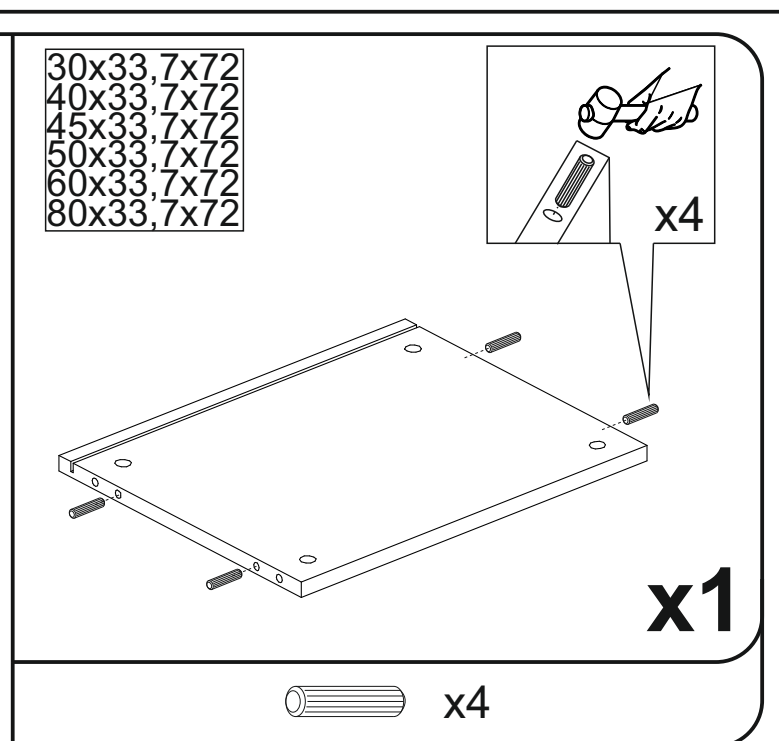
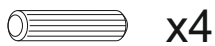
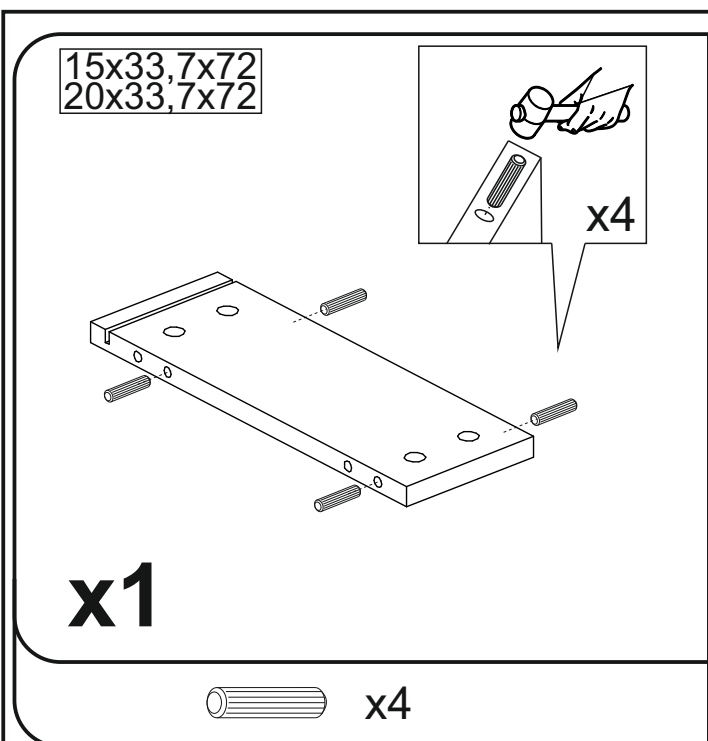
x8



+ PZ2

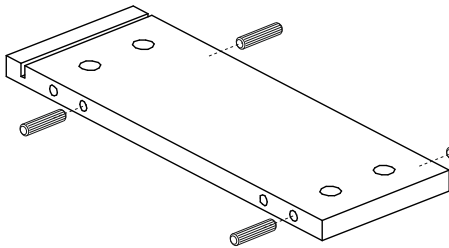
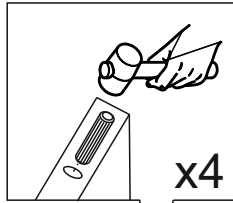


2

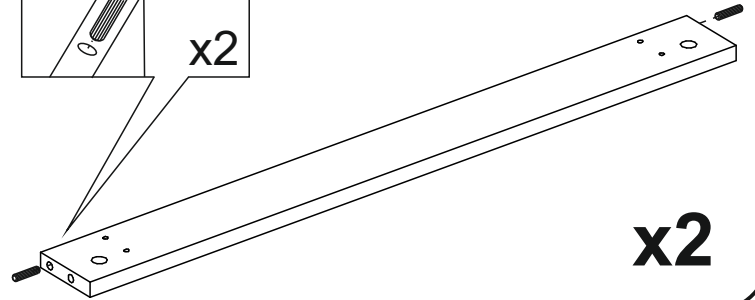
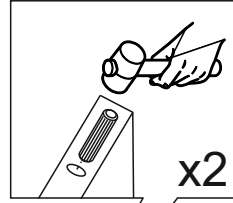


3

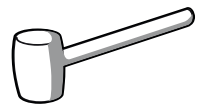
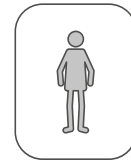
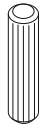
15x33,7x72
20x33,7x72



30x33,7x72
40x33,7x72
45x33,7x72
50x33,7x72
60x33,7x72
80x33,7x72

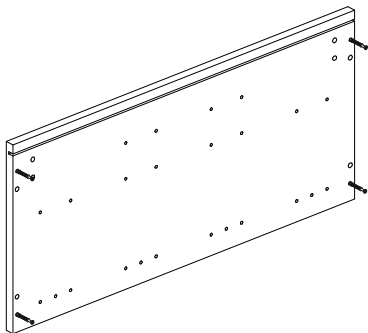
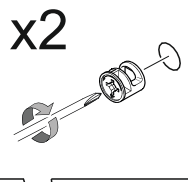


x4

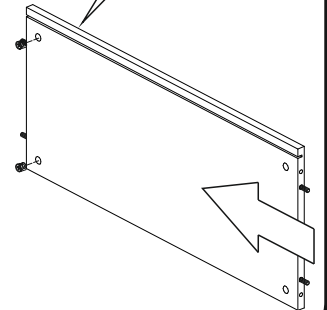
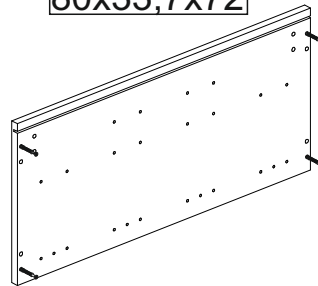
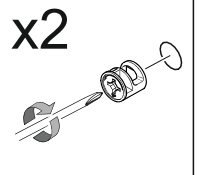


4

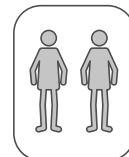
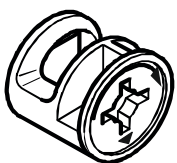
15x33,7x72
20x33,7x72



30x33,7x72
40x33,7x72
45x33,7x72
50x33,7x72
60x33,7x72
80x33,7x72



x2



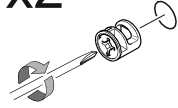
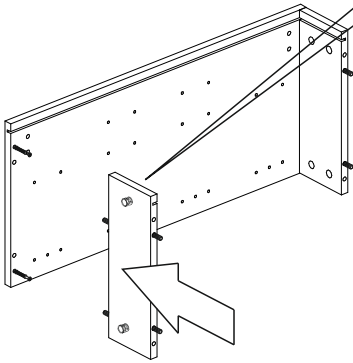
⊕ PZ2



5

15x33,7x72
20x33,7x72

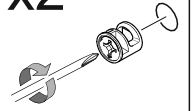
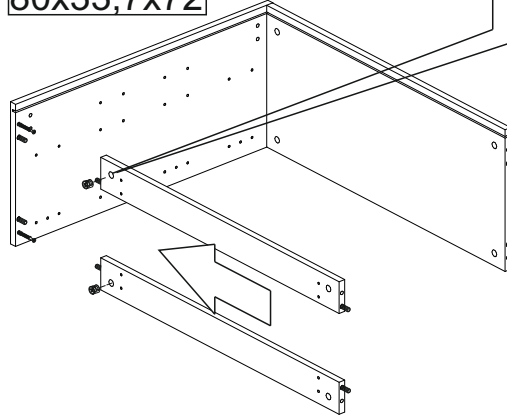
x2



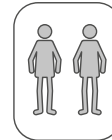
x2

30x33,7x72
40x33,7x72
45x33,7x72
50x33,7x72
60x33,7x72
80x33,7x72

x2



x2

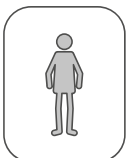
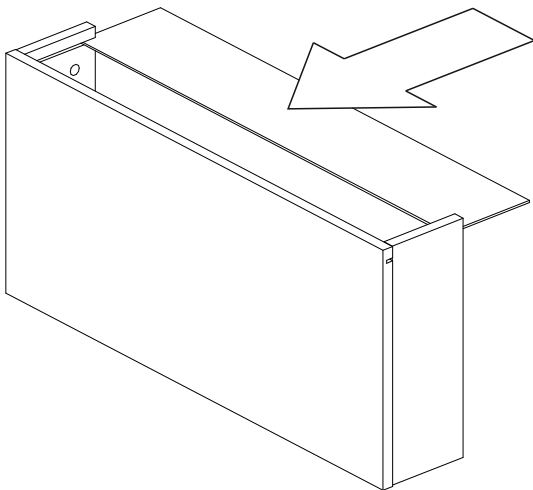


⊕ PZ2



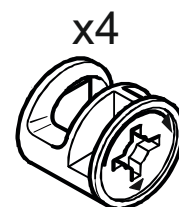
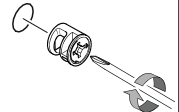
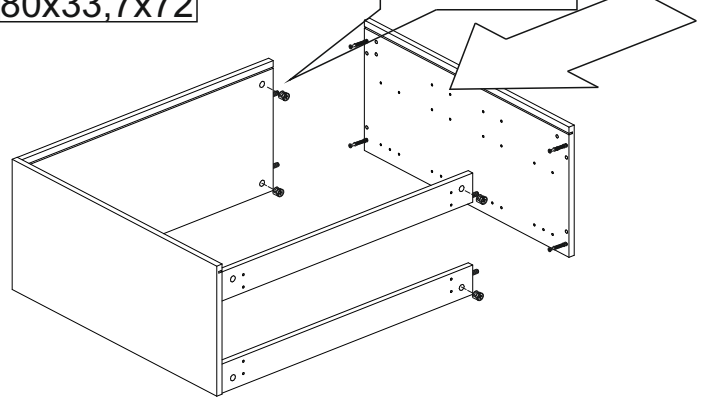
6

15x33,7x72
20x33,7x72

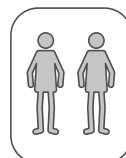


30x33,7x72
40x33,7x72
45x33,7x72
50x33,7x72
60x33,7x72
80x33,7x72

x4



x4

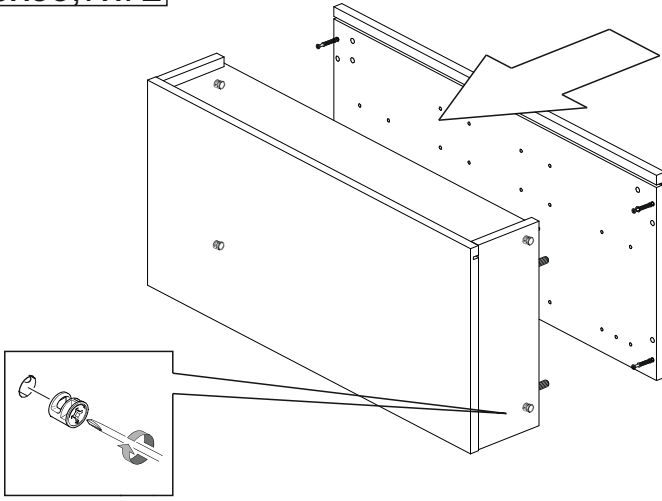


⊕ PZ2

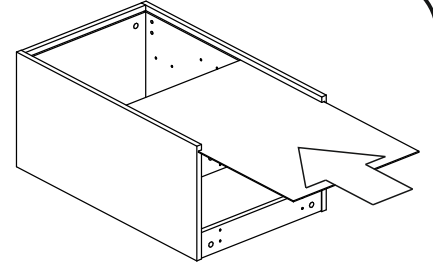


7

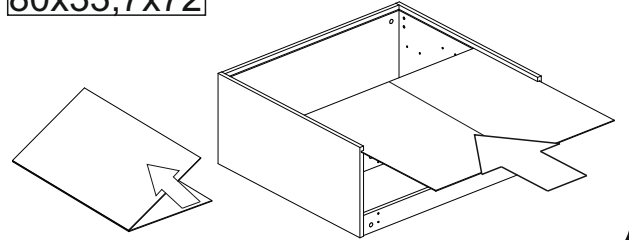
15x33,7x72
20x33,7x72



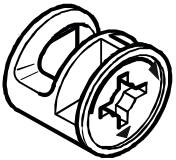
30x33,7x72
40x33,7x72
45x33,7x72
50x33,7x72
60x33,7x72



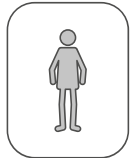
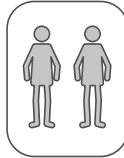
80x33,7x72



x4

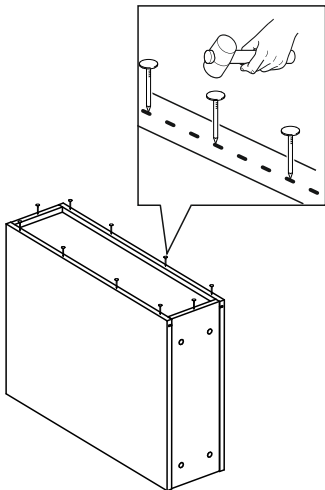


⊕ PZ2

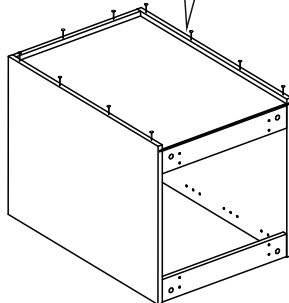
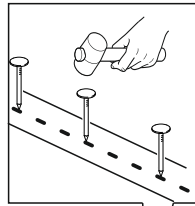


8

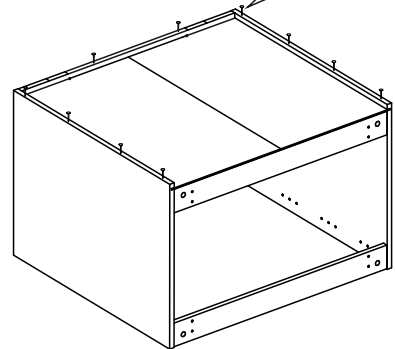
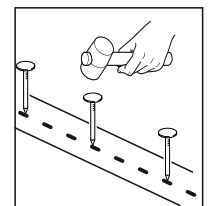
15x33,7x72
20x33,7x72



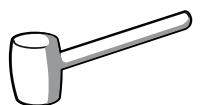
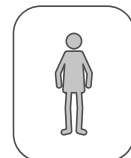
30x33,7x72
40x33,7x72
45x33,7x72
50x33,7x72
60x33,7x72



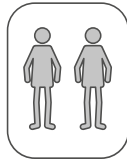
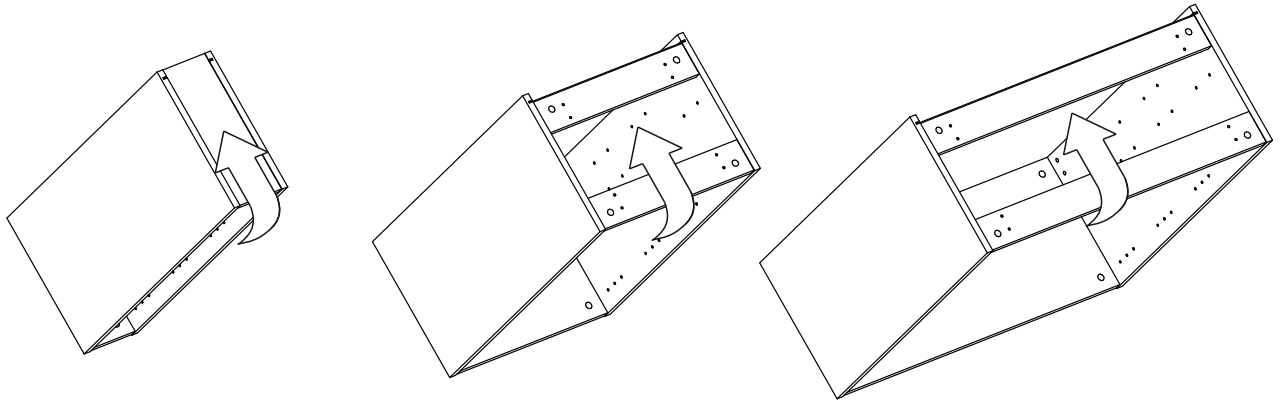
80x33,7x72



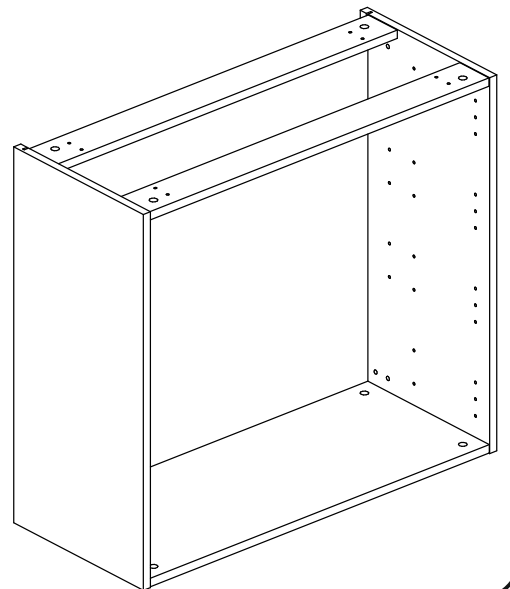
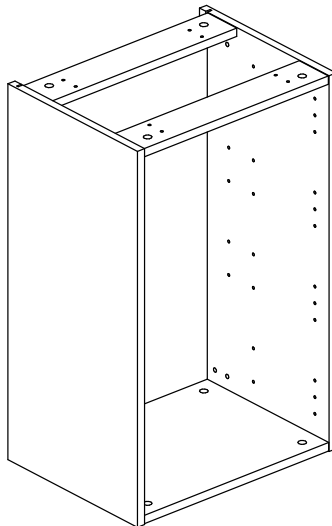
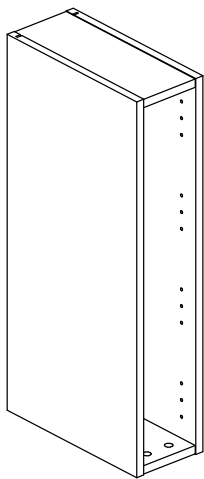
x20



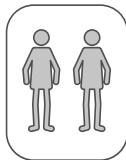
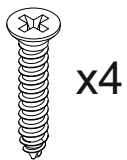
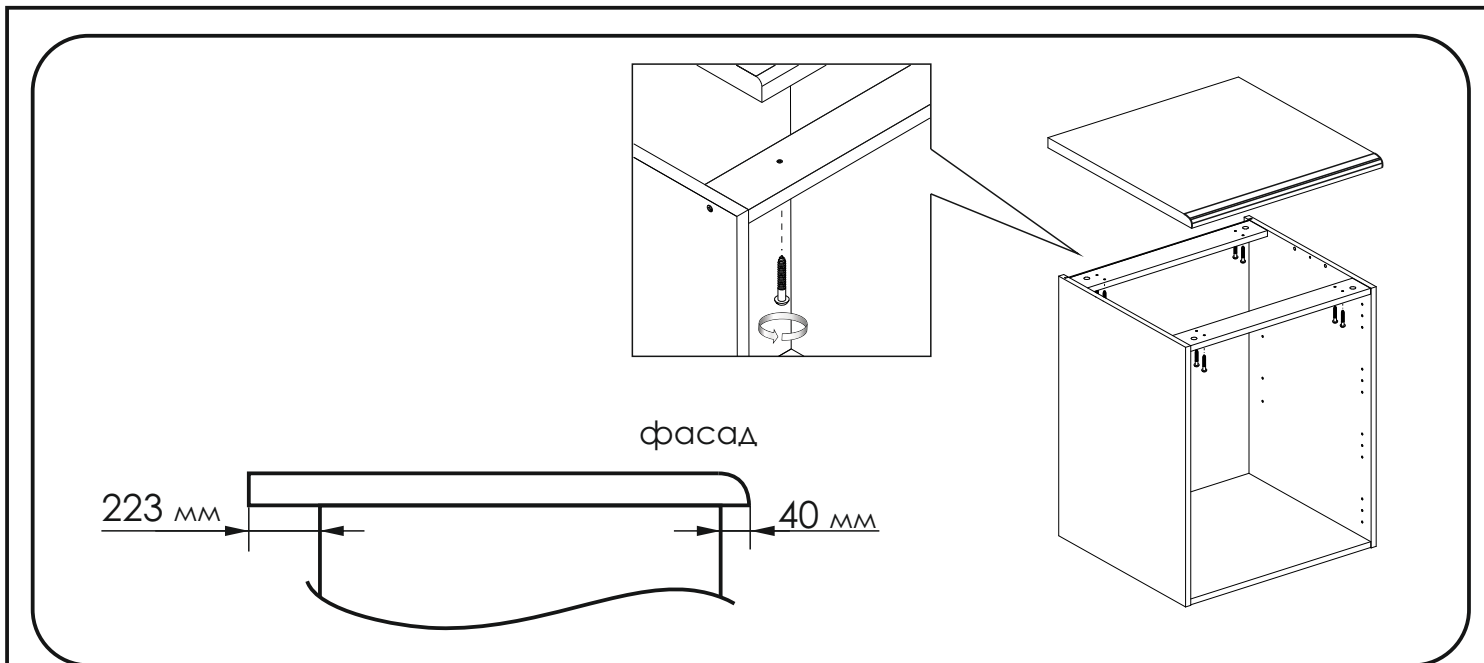
9



10



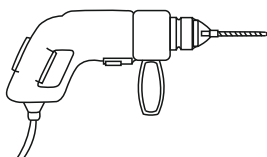
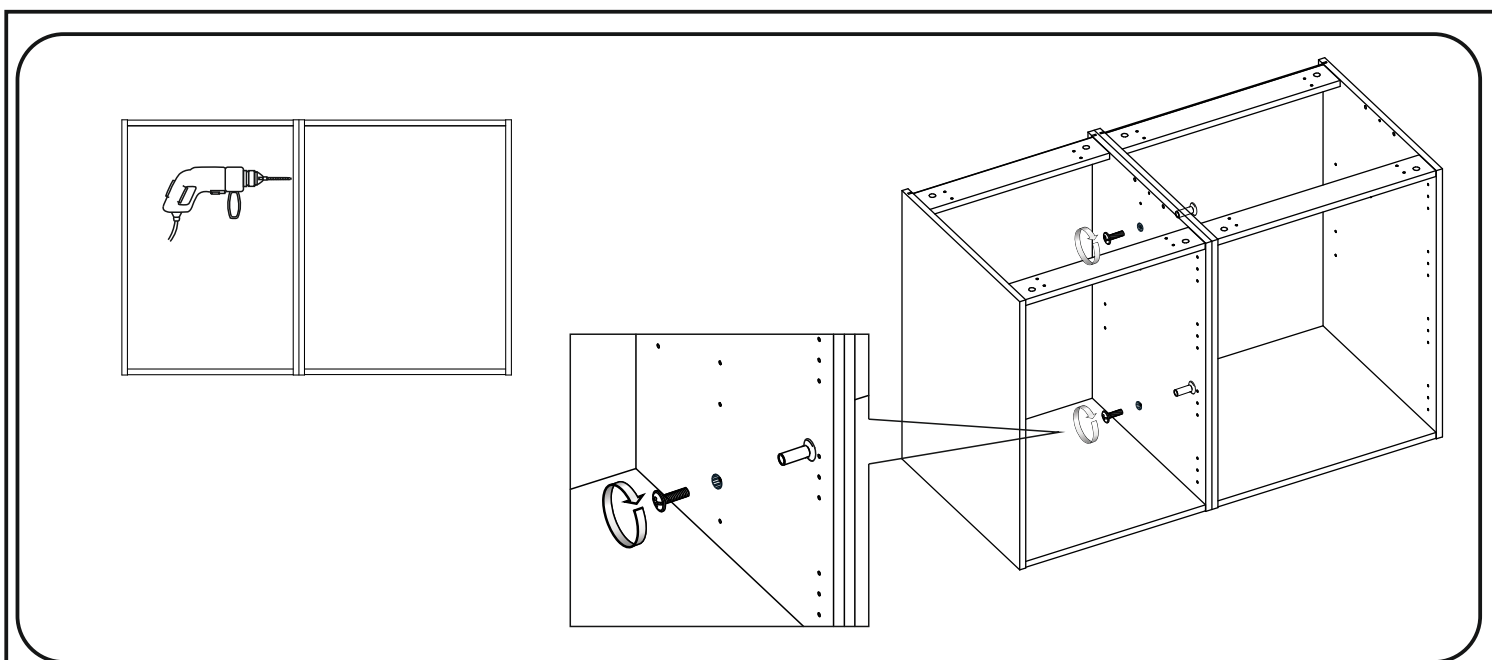
11



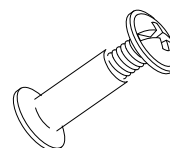
⊕ PZ2



12



⊕ PZ2



Информация для покупателей

Материалы, применяемые в производстве мебели

- плита древесностружечная, облицованная плёнками на основе термо-реактивных полимеров;
- плита древесноволокнистая;
- клей-расплав на основе ЭВА;
- материал кромочный, ABS/ПВХ

Правила ухода и эксплуатации

Для сохранения мебели в течение длительного времени необходимо соблюдать следующие правила:

1. Мебель должна эксплуатироваться в сухих, теплых помещениях, имеющих вентиляцию с температурой воздуха 10-35°C и относительной влажности воздуха 30-70%.
2. Следует беречь поверхность мебели от механических повреждений, от прямого воздействия солнечного света, тепла, влаги и применяемых в быту растворителей, щелочей и кислот. Мебель необходимо оберегать от попадания воды и любых жидкостей. Вода и любые жидкости, попавшие на поверхность мебели, должны быть немедленно удалены, а мебель вытерта насухо.
3. Поверхность мебели и фурнитуру можно чистить влажными тканями с применением мыльных растворов и обязательным дальнейшим протиранием насухо. Не использовать для чистки агрессивные средства бытовой химии и средства, содержащие абразивные вещества. Пыль с мебели рекомендуется стирать сухой мягкой тканью.
4. Не рекомендуется ставить мебель около источников тепла. Необходимо следить, чтобы температура приборов или посуды, находящейся в контакте с поверхностью, облицованной пластиком, не превышала 85°C. Во избежании отклейки кромочного пластика не рекомендуется применение электро- и газовых приборов с прямым попаданием горячего воздуха от нагревательных элементов на кромки изделий.
5. Во избежании набухания щитов и отклейки пластика **не допускать скопления воды** на поверхности мебельных изделий.
6. В качестве профилактической меры от разбухания материала при возможном контакте с водой, рекомендуется тщательно обработать все кромки влагостойким герметиком.
7. Имеющиеся в мебели крепления винтами и шурупами необходимо периодически проверять и подтягивать.
8. Мебель должна подвергаться только естественным нагрузкам, не приводящим к деформации изделий и фурнитуры.

Предприятие изготовитель **ГАРАНТИРУЕТ** покупателю сохранность всех качественных показателей в течение 24 месяцев со дня продажи **при соблюдении настоящих правил эксплуатации мебели**. Претензии по дефектам, возникшим в результате не соблюдения покупателем правил эксплуатации и ухода за мебелью, не принимаются.

Срок службы мебели при соблюдении правил эксплуатации - 10 лет.

Благодарим за покупку.